



Model. 78 cm

GRV Inox

Stainless Steel



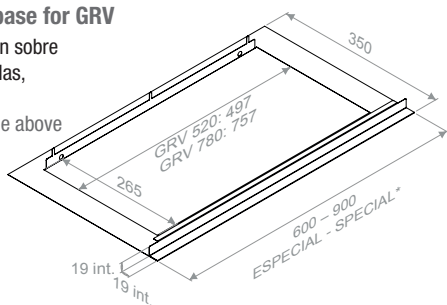
Modelos / Models

S.E.C. System® Motor Interior / Interior Motor

Front. (cm)	Motor	Ø tubo	Clas. Ener.	Ref.
52	V.850	Ø150	A	010002
78	V.850	Ø150	A	010003

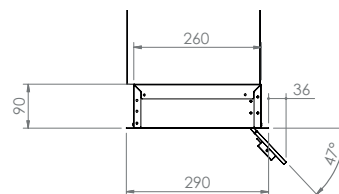
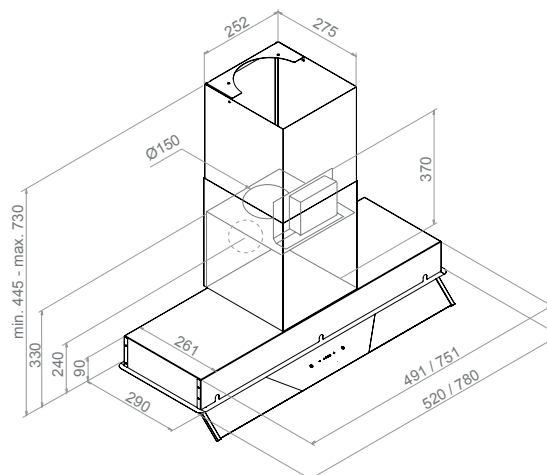
Base INOX GRV Stainless Steel base for GRV

* Cualquier variación sobre las medidas indicadas, bajo presupuesto.
* Any variation to the above sizes, on request.



Descripción / Description	Ref.
Base INOX GRV 520	010118
Base INOX GRV 780	010119

Esquemas medidas / Technical Drawings



Medidas encastre
Built in Sizes

52	497 x 265
78	757 x 265



Acceso / Access WEB

Opcionales / Options

Kits de recirculación. Ver página 210
Activated carbon filters kit. See page 210

Opción de cambio a LED de luz cálida de 3200K. Suministrado con la campana.
LED change to warm light LED 3200K. Available only at the factory.

Base inox para Grupo Filtrante. Ver página 208
Stainless steel base for filtering SETS. See page 208